

УДК 622.831

Гайко Г.І., д.т.н., проф.
Бовкунович М.А., студент
КПІ ім. Ігоря Сікорського

РОЗРОБКА ВУЗЛІВ ПІДДАТЛИВОСТІ СТАЛЕВОГО РАМНОГО КРІПЛЕННЯ ДЛЯ НЕБЕЗПЕЧНИХ УМОВ ЗА ГАЗОВИМ ФАКТОРОМ

Haiko H.I., Dr. Eng. Sc., Prof
Bovkunovich M.A., Bachelor's Degree
Igor Sikorsky Kyiv Polytechnic Institute

DEVELOPMENT OF STRUCTURES OF THE FLEXIBLE CONNECTION ASSEMBLY OF THE STEEL FRAME SUPPORT FOR RELIABILITY BY GAS FACTOR

Мета. Обґрунтування конструктивних вимог і розробка вузла піддатливості сталевому рамного кріплення для небезпечних умов за газовим фактором.

Завдання. Використовуючи аналіз стендових випробувань піддатливих з'єднань, обґрунтувати механізм утворення високотемпературних теплових імпульсів при динамічному проковзуванні елементів кріплення в типових вузлах і розробити конструкцію вузла піддатливості для небезпечних умов за газовим фактором.

Результат дослідження. Наведений історичний екскурс і показаний технічний розвиток вузлів піддатливості сталевому рамного кріплення, проаналізована їх ефективність і безпека, виявлені конструктивні недоліки та напрямки вдосконалення. Розглянута проблема вибухонебезпечних явищ при динамічних навантаженнях сталевому рамного кріплення. Виявлений механізм виникнення високотемпературних теплових імпульсів при динамічних навантаженнях рами, який може призвести до вибуху метаноповітряної суміші рудничної атмосфери. Для запобігання цим небезпечним явищам розроблена нова конструкція вузла піддатливості, яка базується на новій компоновці деталей типового вузла і наближена до нього за вартістю. Отримані технічні ефекти нових конструктивних елементів, які виключають вибухонебезпечні явища. Для складних гірничо-геологічних умов експлуатації запропонована підсилена конструкція вузла, яка значно (в 1,5–1,7 рази) збільшує зусилля проковзування носійних елементів рами в піддатливому з'єднанні завдяки зосередженню сил обтискання профілів на їх фланцях та днищі.

Наукова новизна. Полягає в розвитку уявлень про причини можливих вибухонебезпечних явищ при динамічних навантаженнях рамного кріплення.

Висновки та практична значимість. Полягає в розробці безпечного, надійного та економічного вузла піддатливості сталевому рамного кріплення гірничих виробок вугільних шахт, небезпечних за газовим фактором.

Ключові слова: вузол піддатливості, спеціальні профілі СВІ, сталеве рамне кріплення, тепловий імпульс, безпека гірничих виробок.

ВСТУП

Історичний екскурс. Сталеve рамне кріплення почали застосовувати у вугільних шахтах Німеччини та Чехії з 1860-х років, використовуючи металопрокат у вигляді залізничних рейок, які масово продукувалися під час широкого будівництва залізниць. Перший позитивний досвід використання металевого кріплення на малих глибинах привів до впровадження жорстких конструкцій кріплення з рейок, а пізніше й двотаврів трапецієвидної, аочної та кільцевої форми кріплення. Проте, при переході на значні глибини, в умовах великих зміщень гірських порід жорсткі конструкції сталевого рамного кріплення виявилися нездатними забезпечити стійкість виробок. Жорстке кріплення утримує нерухому фіксацію носійних елементів, зміщення яких можливі тільки за рахунок руйнівного деформування конструкції. Науково-технічна думка початку ХХ ст. дотримувалася погляду про недоцільність використання сталевого прокату як матеріалу шахтного кріплення [1].

Для зміни такої ситуації було проведене якісне вдосконалення конструкцій сталевого кріплення, спрямоване на збільшення його працездатності й адаптації до зміщень контуру виробки. На першому етапі (1924 р., фірма «Ф. Моль та сини») у конструкцію аочного кріплення з двотаврових елементів були введені додаткові шарніри, які забезпечували обертання й обмежені зміщення носійних елементів в площині рами, що зменшувало нерівномірність розподілу зовнішніх навантажень за рахунок їх передавання на оточуючі кріплення породи. На другому етапі (1932 р., фірма «Тіссен-Хайнцман») були розроблені парні жолобчасті профілі різних типорозмірів та вельми проста конструкція їх з'єднання (П-подібна скоба й пряма планка), яку можна зустріти на шахтах і зараз. Завдяки піддатливому режиму роботи сталеве рамне кріплення стало основною конструкцією виробок вугільних шахт, оскільки рама отримала можливість чинити опір гірському тиску й зміщенням порід без руйнування. При цьому під час досягнення критичних навантажень носійні елементи конструкції зміщуються один відносно іншого у вузлах піддатливості, а форма кріплення пристосовується до формозміни породного контуру. Перші промислові випробування аочного піддатливого кріплення в Україні були проведені в 1947 р. Роботи з його конструювання та впровадження були зосереджені в Донецькому вугільному інституті, де були розроблені типові конструкції кріплення, параметричний ряд спеціальних взаємозамінних профілів СВІ (виробництво – з 1962 р.), особливі сталі, вузли піддатливості, нормативні матеріали для виготовлення й застосування елементів аочного піддатливого кріплення [2]. Перехід гірничих робіт на великі глибини виявив проблему недостатньої ефективності та безпеки піддатливих з'єднань сталевого рамного кріплення й поставив актуальне завдання їх конструктивного вдосконалення.

Аналіз останніх досліджень і публікацій. Аналіз стану вугільної промисловості України, рівень безпеки та обсяги ремонтів гірничих виробок свідчить про актуальність питання підвищення ефективності шахтного кріплення [2-4]. Багаторічний досвід застосування сталевих рам у різноманітних умовах вугільних шахт засвідчив, що саме деформаційно-силова характеристика конструкції (тобто зв'язок між носійною спроможністю та піддатливістю кріплення), яку забезпечують вузли піддатливості, значною мірою визначає ефективність та надійність підтримання гірничих виробок. Таким чином технічні характеристики вузлів піддатливості безпосередньо впливають на надійність і безпеку функціонування гірничих виробок, а також зумовлюють вартість їх підтримання у собівартості вугілля [5].

Найбільше розповсюдження в Україні отримав типовий вузол, що складається з П-подібної скоби, плоскої планки та гайок. Його переваги – невелика вартість, простота виготовлення й монтажу, незначні вимоги до кваліфікації робітників. Проте багаторічний досвід експлуатації вузла виявив низку конструктивних недоліків, які

ставлять під сумнів його надійність та безпеку застосування. Як показали дослідження [2], при монтажному натяганні скоби круглого перерізу взаємодіють з фланцями профілю СВП таким чином, що зусилля сягають граничних величин контактної міцності сталі, зумовлюючи так званий «ефект зварювання». Під дією поздовжньої сили (від зовнішнього навантаження рами) профілі починають проковзувати один відносно другого, причому верхняк тягне за собою скобу, а планка вузла зміщується в протилежний бік (іноді залишається в початковому положенні). Це призводить до розтягання (перекосу) скоб і може викликати навіть їх розрив. Коли кут нахилу скоб досягне граничної величини й подолає місцеве зчеплення із фланцями, станеться динамічне (стрибкоподібне) проковзування профілів та розвантаження скоб, що може призвести до іскроутворення та високотемпературних імпульсів. Після такого проковзування характеристики вузла вже не відповідають заданим вимогам, оскільки розтягнуті скоби не забезпечують необхідного обтискання профілів. В арочному кріпленні це призводить до обпирання верхняка на кінець стояка, заклинювання на його днищі (часом із розривом останнього) й передчасному переходу до жорсткого режиму роботи. У трапецієвидних конструкціях спостерігається повне вичерпання піддатливості з осіданням покрівлі.

У праці [6] обґрунтована небезпека такої роботи вузлів піддатливості з точки зору вибухонебезпечних явищ рудничної атмосфери. Динамічні проскакування профілів супроводжуються іскроутворенням та високими температурами (до 1200° С) у місці контактного зчеплення металу скоби із фланцями профілю й можуть визивати вибух суміші «метан-повітря». Приміром, під час розслідування причин аварії на шахті «Комсомольська» ВАО «Воркутавугільля» було встановлено, що в покрівлі виробки утворилася метаноповітряна суміш вибухонебезпечної концентрації, а різке зміщення гірських порід призвело до динамічного проковзування елементів кріплення в типовому вузлі піддатливості з виникненням високотемпературного теплового імпульсу, що й спричинило вибух [7].

Постановка завдання. Мета статті – обґрунтування конструктивних вимог і розробка вузла піддатливості сталевого рамного кріплення для небезпечних умов за газовим фактором. Методи досліджень -аналіз і узагальнення роботи вузлів піддатливості за літературними даними, аналіз стендових випробувань піддатливих з'єднань з виявленням механізму й причин утворення високотемпературних теплових імпульсів при динамічному проковзуванні елементів кріплення в типових вузлах, конструювання вузла піддатливості для небезпечних умов за газовим фактором.

ОСНОВНА ЧАСТИНА

Оскільки динамічні процеси в породних масивах у зоні впливу очисних робіт мають достатнє поширення, а утворення небезпечної концентрації метаноповітряної суміші в рудничній атмосфері (не зважаючи на сучасне контролююче обладнання й ефективні системи запобіжних заходів) повністю не виключені, імовірність вибуху від високотемпературного теплового імпульсу при динамічному проковзуванні елементів типового вузла піддатливості зберігається. Для запобігання подібним небезпечним явищам необхідно виключити точковий контакт скоб круглого перерізу з фланцями профілю, для чого замінити скобу фігурною планкою або прокласти між скобою і фланцями пластину з тонколистової сталі. Цим буде виключена можливість «ефекту зварювання» елементів й забезпечена більш плавна робота вузла (без великих динамічних «стрибків»). Крім того, важливим завданням для запобігання перекосу скоб є зменшення їх довжини.

Найбільш ефективно цей напрямок вдосконалення вузлів піддатливості був реалізований у конструкції вузла фірми «Тіссен», у якому охоплення профілів з обох боків здійснюється широкими фігурними планками, що забезпечує підвищений опір

піддатливості та стабільну характеристику роботи вузла [2, 3]. До недоліків цієї конструкції слід віднести масивність, спосіб виготовлення елементів шляхом литва і, як наслідок, високу вартість. Вітчизняні аналоги цієї конструкції, вузли ЗПК, виконувались у двох модифікаціях: перший включав фігурну планку, що охоплювала контур профілю з боку його днища та скорочену скобу для стискання фланців (що зберігало небезпеку «ефекту зварювання»), другий – замість верхньої круглої скоби містив фіксуючу планку [8]. Слід зазначити, що дані конструкції вузлів ЗПК поступаються німецькому аналогу фірми «Тіссен», оскільки в європейських V-профілях основний ефект тертя при проковзуванні профілів забезпечують їх фланці [9, 10], а в українському профілі СВП – середні частини бокових стінок. Незважаючи на те, що деталі вітчизняних вузлів ЗПК виготовляються шляхом штамповки та гнуття (що дешевше відлитих деталей), їх вартість залишається значно більшою від елементів типового вузла, випускаються вони в обмежених обсягах і чимало шахт по старому орієнтуються на малоефективний і недостатньо безпечний типовий вузол із П-подібної скоби, плоскої планки та гайок. Враховуючи те, що типовий вузол ще довго буде присутній у гірничих виробках вугільних шахт, доцільно використовувати його базові елементи для нової, більш ефективної компоновки піддатливих з'єднань.

Автори поставили завдання розробити безпечну та ефективну конструкцію вузла піддатливості й одночасно мінімізувати витрати, відійшовши від застосування дорогих фігурних планок і складних технологічних операцій з виготовлення елементів вузла.

Новий вузол піддатливості (рис. 1) містить скоби 1, які охоплюють фланці профілів верхняка 2 і стояка 3 арочного кріплення та поєднуються поздовжніми планками 5, заведеними під фланці профілю та обжаті гайками 6, причому між скобами 1 і профілем 2 прокладені поперечні пластини 4.

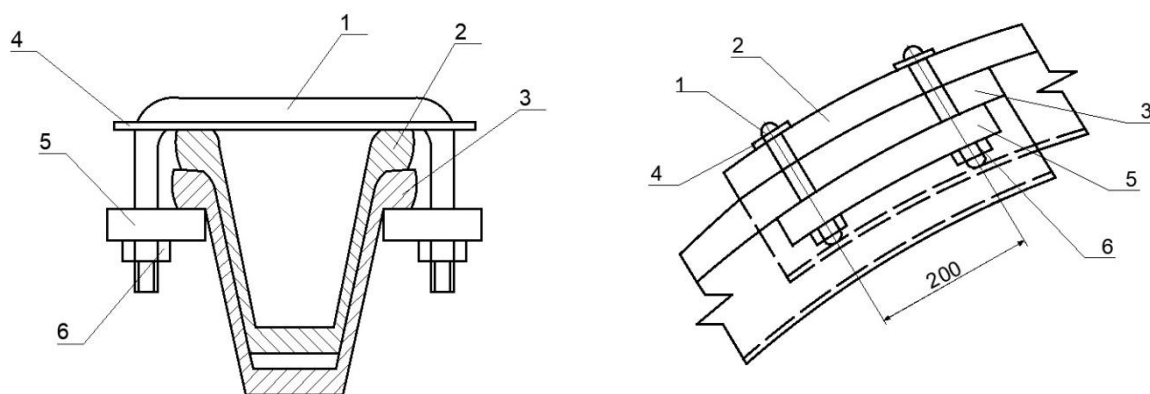


Рисунок 1 – Вузол піддатливості для небезпечних умов за газовим фактором

Завдяки пластинам 4, які виконуються з тонколистової сталі й містять отвори для пропускання скоб 1, виключається точковий контакт фланців профілю з круглою скобою і можливість виникнення «ефекту зварювання». Проковзування профілів у вузлі буде відбуватися без стрибкоподібних зривів і високотемпературних теплових імпульсів, що збільшить безпеку вузла піддатливості в умовах газових шахт.

Те, що силове обжимання профілів здійснюється поздовжніми планками 5 під фланці профілю 3 дозволяє найбільш ефективним чином обтиснути профілі, зменшити при цьому довжину скоб і запобігти їх перекосу під час роботи вузла піддатливості.

Завдяки поєднанню скоб 1 вузла поздовжніми планками 5 обидві скоби зберігають проектне положення та нормативну відстань одна від одної під час проковзування профілів, що підвищує стабільність роботи вузла.

Для складних гірничо-геологічних умов роботи кріплення (інтенсивні крутильні деформації, зосереджені навантаження, незбіжність вектору основних зміщень порід з напрямком піддатливості рами та ін.) розроблений вузол може бути підсилений традиційною поперечною планкою під днищем профілю, як у типовому вузлі (рис. 2). Така конструкція дозволяє передавати сили обжимання профілів як на фланці, так і на днище профілю окремими зусиллями від затягування гайок, що дає можливість суттєво (в 1,5–1,7 рази) збільшувати опір проковзуванню профілів у вузлах та керувати деформаційно-силовою характеристикою конструкції. Повне охоплення профілю та поєднання скоб поздовжніми планками забезпечує роботу елементів вузла як одного цілого, що додатково стабілізує роботу піддатливого кріплення

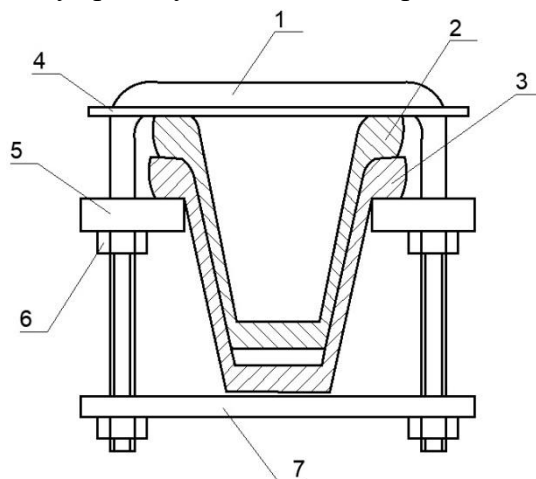


Рисунок 2 – Підсилена конструкція піддатливого вузла:

1 – скоба, 2 - профіль верхняка, 3 – профіль стояка, 4 – поперечна пластина,
5 – поздовжні планки, 6 – гайки, 7 – поперечна планка

Типовий піддатливий вузол вважався безпечним, він допущений і широко застосовується в газових шахтах. Проте останні дослідження [6-10] свідчать про можливість утворення небезпечних явищ при динамічних навантаженнях рамного кріплення в умовах високої концентрації метану в рудничній атмосфері. Механізм утворення високотемпературних теплових імпульсів при динамічному проковзуванні елементів кріплення в типових вузлах пов'язаний з особливим характером взаємодії круглих скоб з фланцями шахтного профілю СВП і зумовлений «ефектом зварювання» в точках силового контакту й розтяганням скоб [2]. Це висуває вимогу до конструктивних елементів піддатливих з'єднань – виключити точковий контакт скоби з фланцями та скоротити її довжину, що знайшло відображення в новому вузлі.

ВИСНОВКИ

Дослідження роботи типового вузла піддатливості свідчать про ризики вибухонебезпечних ситуацій при динамічних навантаженнях кріплення в умовах високої концентрації метану в рудничній атмосфері. Для запобігання небезпечним явищам розроблена конструкція піддатливих з'єднань, що базується на елементах типового вузла піддатливості й незначно відрізняється від нього в ціновому діапазоні. При цьому новий вузол виключає основні недоліки типового та багатьох інших вітчизняних вузлів піддатливості, зокрема ті, що пов'язані з небезпечним явищем високотемпературного теплового імпульсу при динамічній роботі вузла, забезпечує стабільну характеристику роботи й підвищений опір зміщенням породного контуру

виробки. На період переходу вугільної промисловості до більш ефективних, але й більш дорогих конструкцій вузлів тупу «Тіссен», запропонована конструкція може успішно забезпечувати надійну та безпечну роботу піддатливих з'єднань сталевих рам.

СПИСОК ВИКОРИСТАНОЇ ЛІТЕРАТУРИ

1. Tajdus A., Cala M., Tajdus K. Geomechanika wbudownic twiepodziemnym. Krakow: AGH, 2012. 762 s.
2. Литвинский Г.Г., Гайко Г.И., Кулдыркаев Н.И. Стальные рамные крепи горных выработок. Київ: Техніка, 1999. 216 с.
3. Гайко Г.І. Будівельні матеріали та конструкції підземних споруд. Конструкції кріплення: Навчальний посібник. Київ: КПІ ім. Ігоря Сікорського, 2019. 134 с.
4. Pivnyak, G.G., Shashenko, O.M. Innovations and safety for coal mines in Ukraine. Scientific Bulletin of National Mining University. 2015, Issue 6, P. 118-121.
5. Gayko G.I., Gorbatova L.A. Estimation of mine working reliability at controlling support loaded capability. *Mining of Mineral Deposits*. 2013. №7(2), P. 131-136.
6. Халимендик Ю.М., Барышников А.С., Халимендик В.Ю. Взрывобезопасное использование замковых соединений металлической податливой крепи. *Вісник НТУУ «КПІ». Серія «Гірництво»*. 2017. № 32, С. 19 – 26.
7. Денгис В.Р. Ликвидация аварии на шахте «Комсомольская» ОАО «Воркутауголь». Безопасность труда в промышленности. 2007. №12, С. 20–25.
8. Патент № 110404 UA, МПК E21D 11/22 (2006.01). Замок піддатливості металевого кріплення зі спецпрофілю. В.В. Вишневецький, Ю.М. Халимендик, В.Ю. Халимендик, опубл. 25.12.2015, Бюл. № 24.
9. Majcherczyk T., Malkowski P., Niedbalski Z. Analysis of maintaining the stability of dogheadings in the long-term. *Przegląd Gorniczy*. 2015. № 1, s. 53–60.
10. Chudek M. Obudowawy robisk gorniczych. Gliwice: Wydawnictwo SLASK, 2010. 618 s.

REFERENCES

1. Tajdus A., Cala M., Tajdus K. 2012. Geomechanics underground construction [Geomechanika w budownictwie podziemnym]. Krakow: AGH. 762 s.
2. Litvinsky G.G., Haiko H.I., Kuldyrkaev N.I. 1999. Steel frame support for mine workings [Stalnyje ramnyje krepki gornych vyrabotok]. Kyiv: Technica. 216 p.
3. Haiko H.I. Building materials and structures of underground construction. Construction of support. Kyiv: Igor Sikorsky KPI, 2019. 134 p.
4. Pivnyak, G.G., Shashenko, O.M. 2015. Innovations and safety for coal mines in Ukraine. Scientific Bulletin of National Mining University. Issue 6, P. 118-121.
5. Gayko G.I., Gorbatova L.A. 2013. Estimation of mine working reliability at controlling support loaded capability. *Mining of Mineral Deposits*. No. 7(2), P. 131-136.
6. Ha-limendik Y u.M., Baryshnikov A.S., Ha-limendik V.Yu. 2017. Explosion-proof use of lock joints of metal pliable support [Wzrywo bezopasnoje ispolzowanie zamkowych sojedinenij metalichzeskoj podatliwoj krepki]. *Wisnyk NTUU "KPI". Seriya "Girnitstvo"*. No. 32, S. 19 - 26.
7. Dengis V.R. 2007. Liquidation of the accident at the Komsomolskaya mine of OJSC Vorkutaugol. [Likwidacia awarii na szachtie "Komsomolskaja" ОАО "Workutaugol"]. Labor safety in industry. № 12, P. 20–25.
8. Patent No. 110404 UA, IPC E21D 11/22. 2015. Padlock for metal mounting with special profile. V.V. Vishnevetsky, Yu.M. Halimendyck, V.Yu. Halimendyck. Bul. No. 24.
9. Majcherczyk T., Malkowski P., Niedbalski Z. Analysis of maintaining the stability of dogheadings in the long-term. *Przegląd Gorniczy*. 2015. № 1, s. 53–60.
10. Chudek M. Obudowa wyrobisk gorniczych. Gliwice: Wydawnictwo SLASK, 2010. 618 s.

Стаття надійшла до редакції 09.01.2020